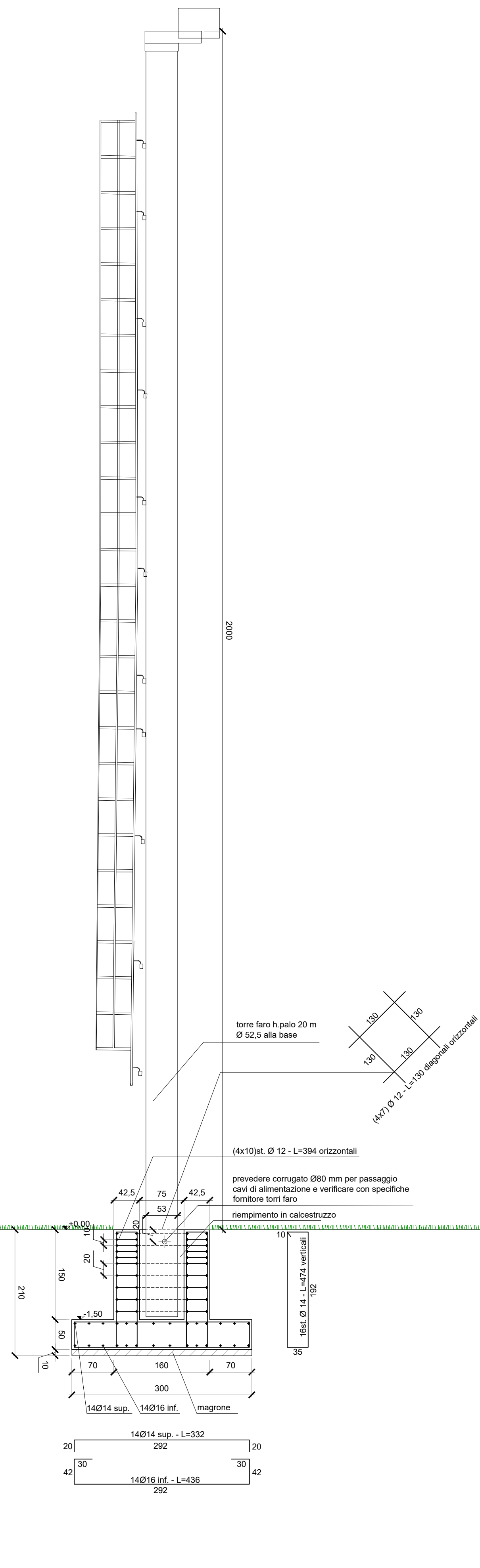
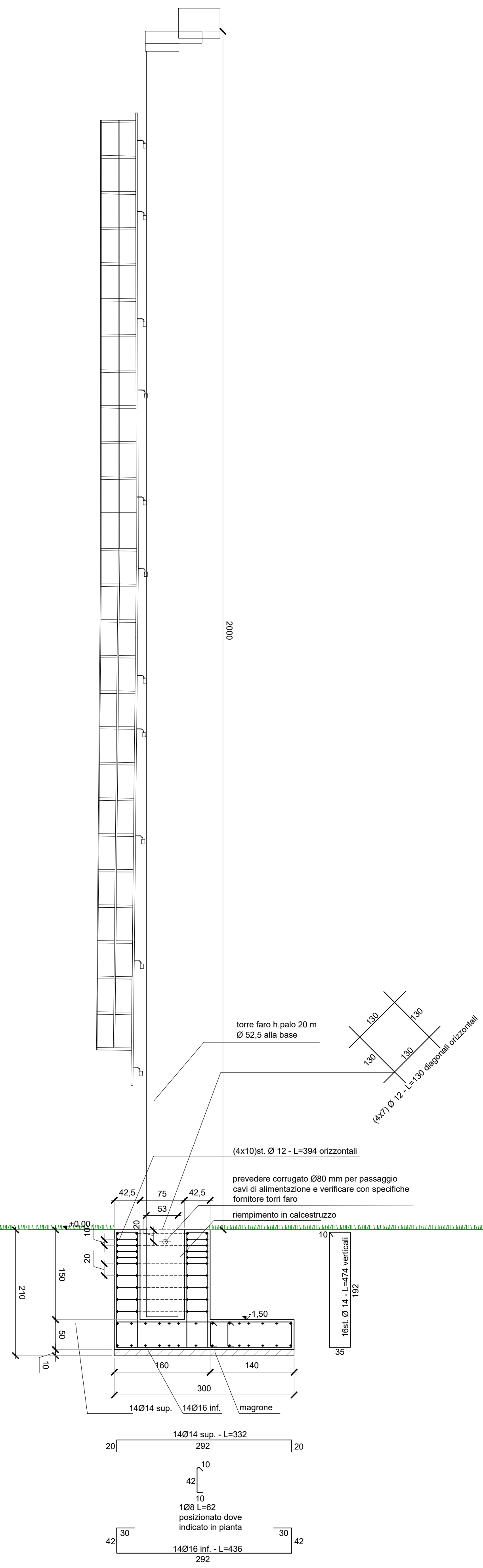


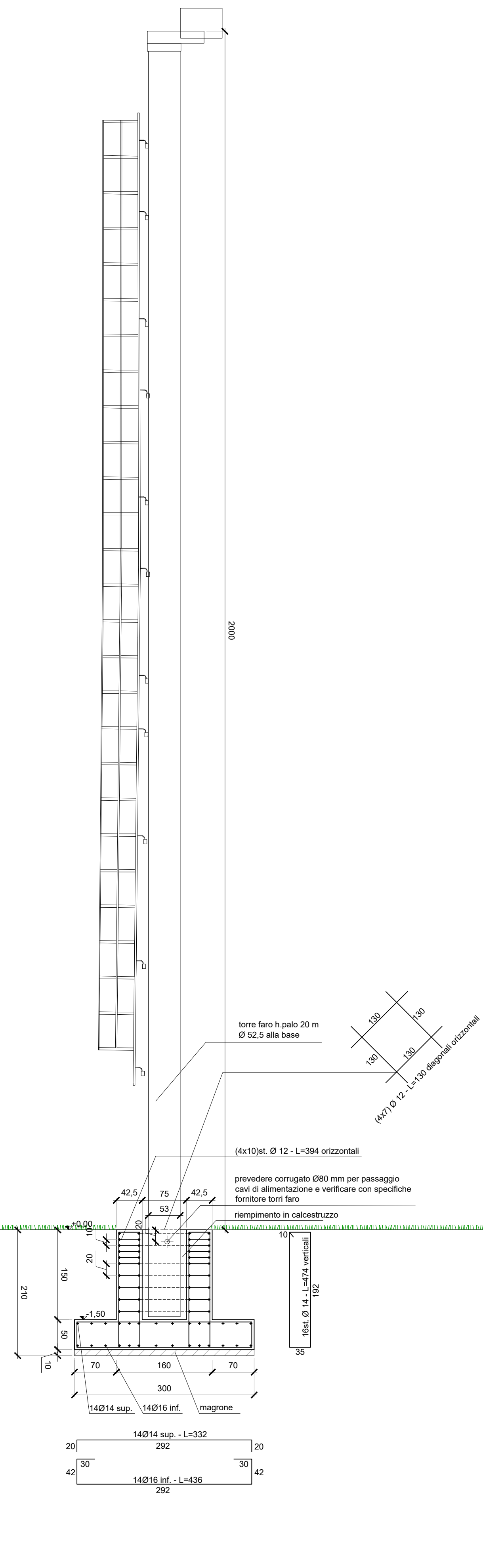
Sezione torre faro e plinto
Scala 1:50



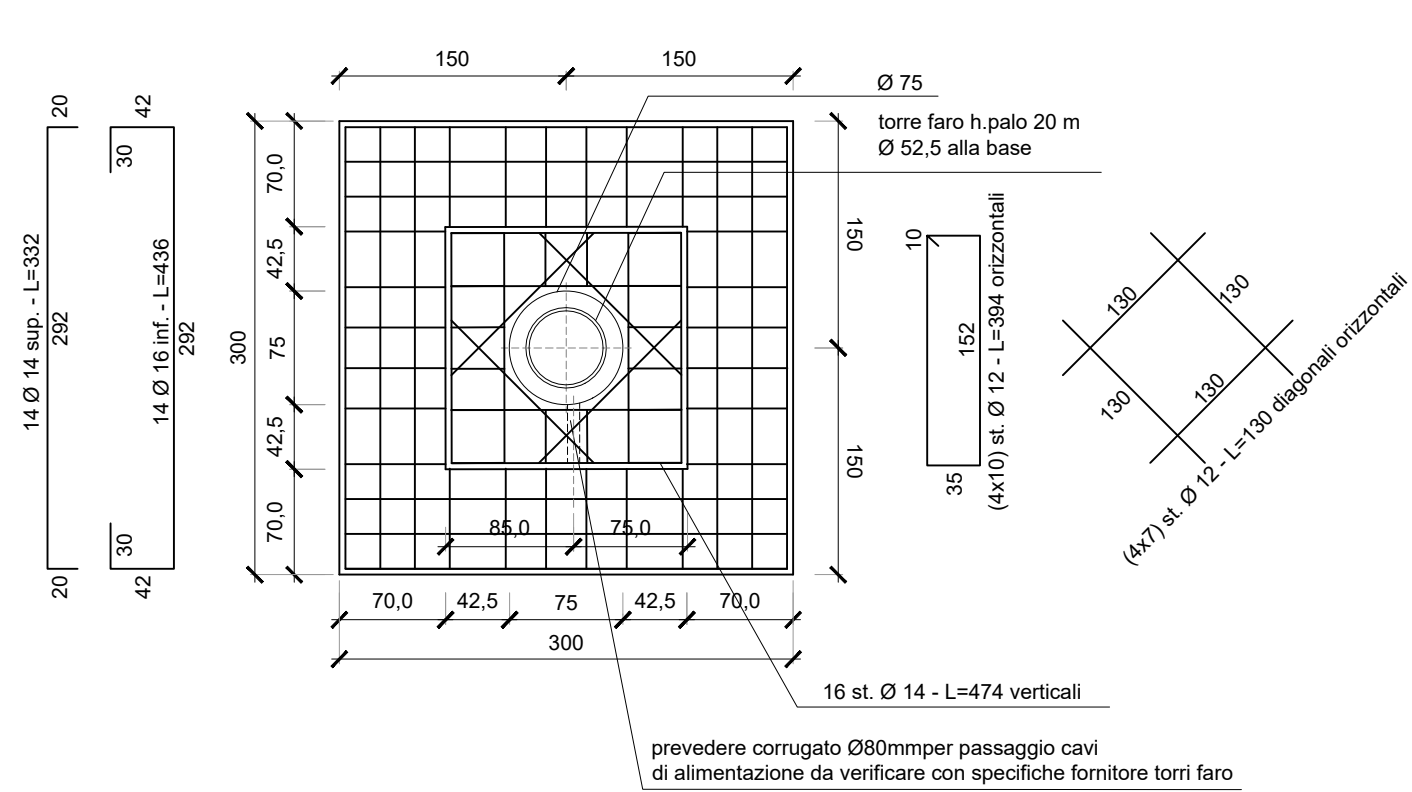
Sezione A-A torre faro e plinto
Scala 1:50



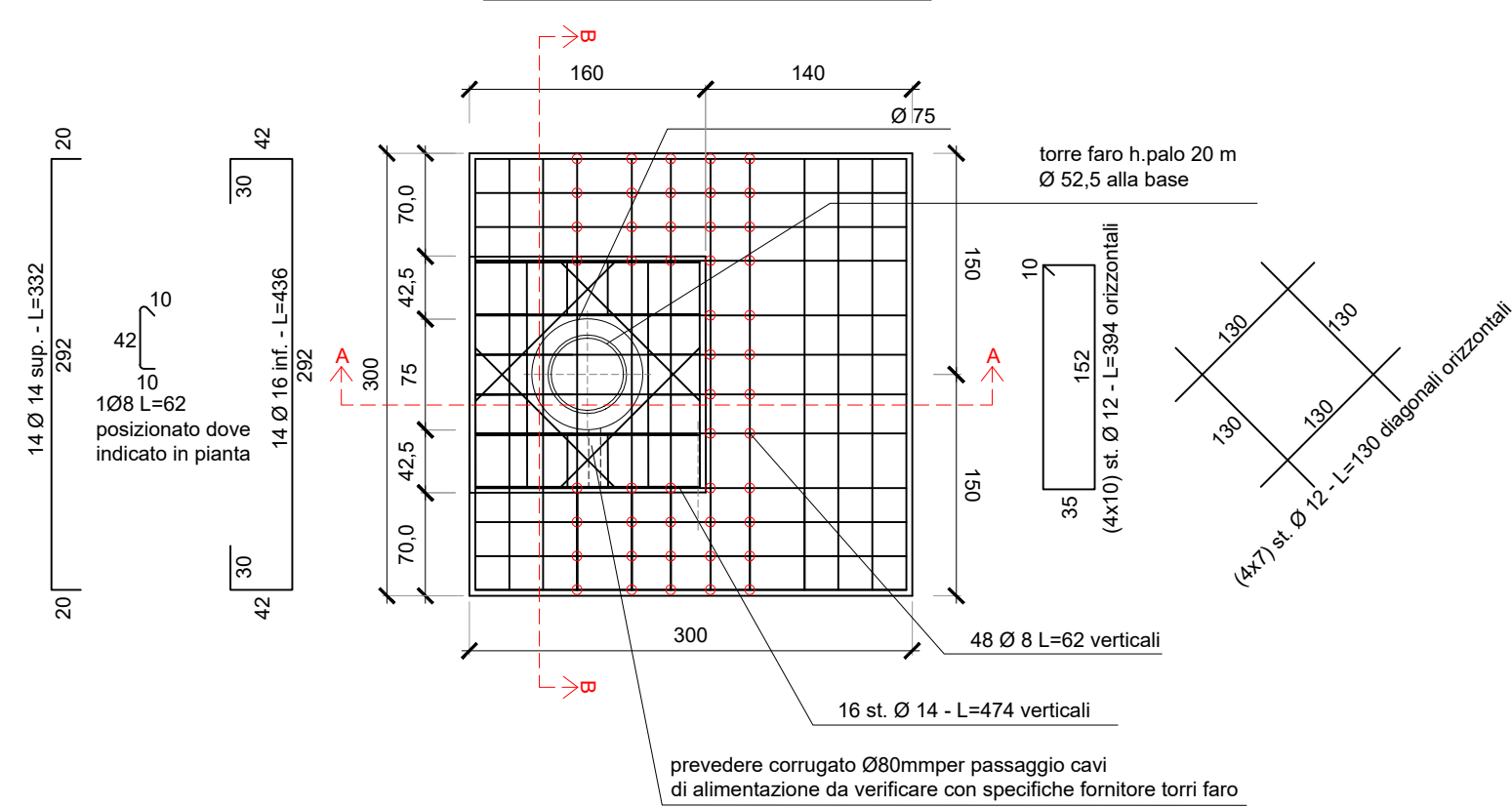
Sezione B-B torre faro e plinto
Scala 1:50



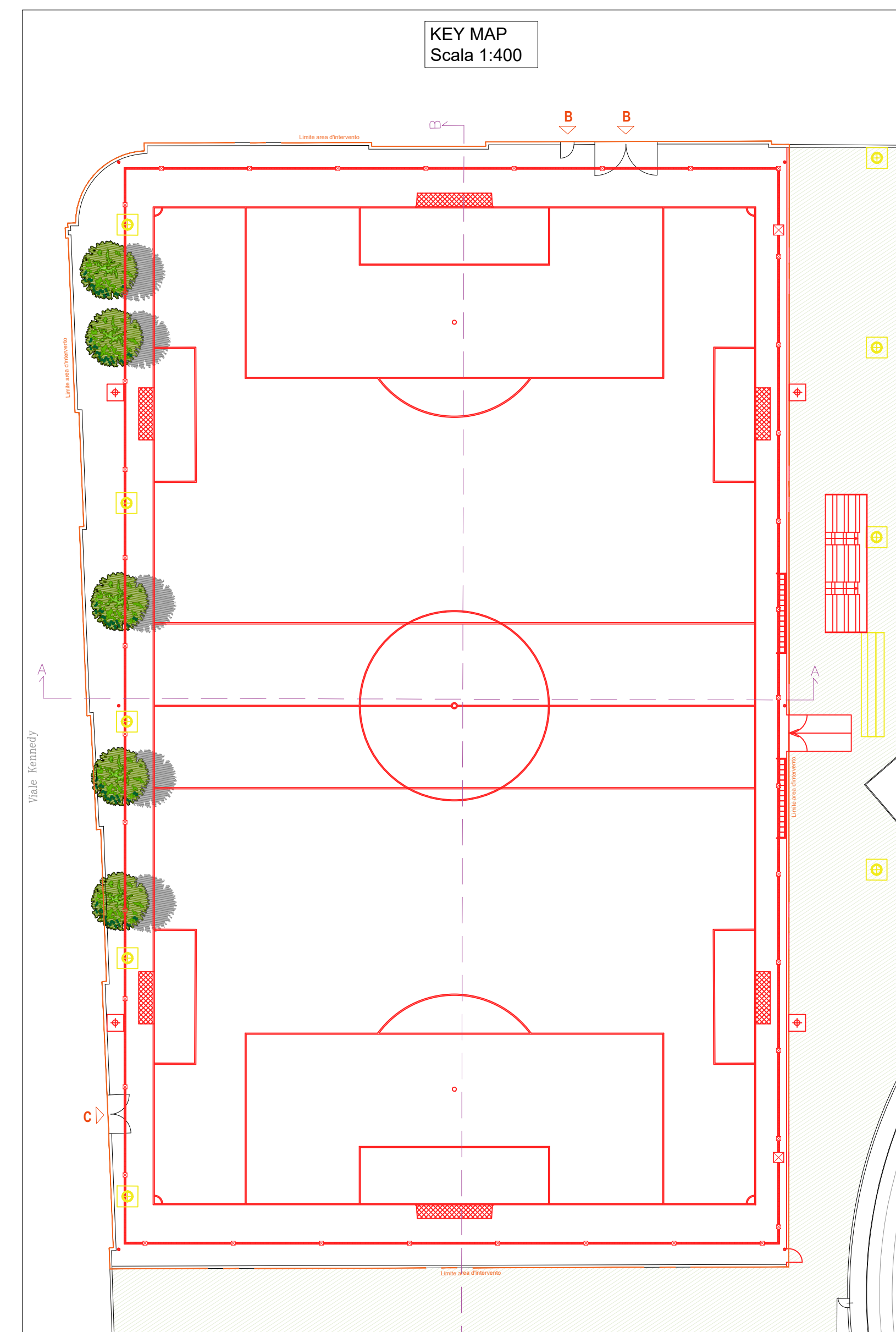
Pianta torre faro e plinto
Scala 1:50



Pianta torre faro e plinto zoppo
Scala 1:50



KEY MAP
Scala 1:400



REQUISITI DEI MATERIALI

OPERE IN CALCESTRUZZO ARMATO

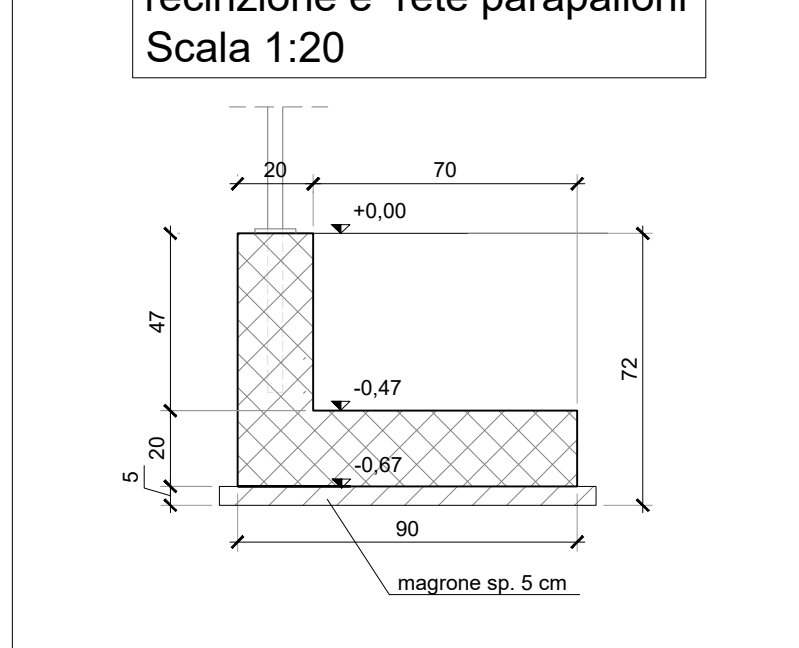
CALCESTRUZZO
Calcestruzzo a prestazione CEM III/A - L 32.5 UNI EN - 197
Classe di resistenza C25/30 - Classe di esposizione XC2
Rapporto A/C ≤ 0.55. Contorno minimo in cemento ≥ 300 kg/mc.
Dimensione massima dell'aggregato Ø_{max} = 25 mm.
Classe di consistenza allo scarico S3 (semifluida) - S4 (fluida).
Controllo di accettazione Rik tipo A. Tutte le caratteristiche sopraindicate devono essere riportate nella bolle di consegna.
È vietata qualunque aggiunta di acqua in cantiere.
Prima di ogni getto avvisare la Direzione Lavori.

ACCIAIO PER C.A.

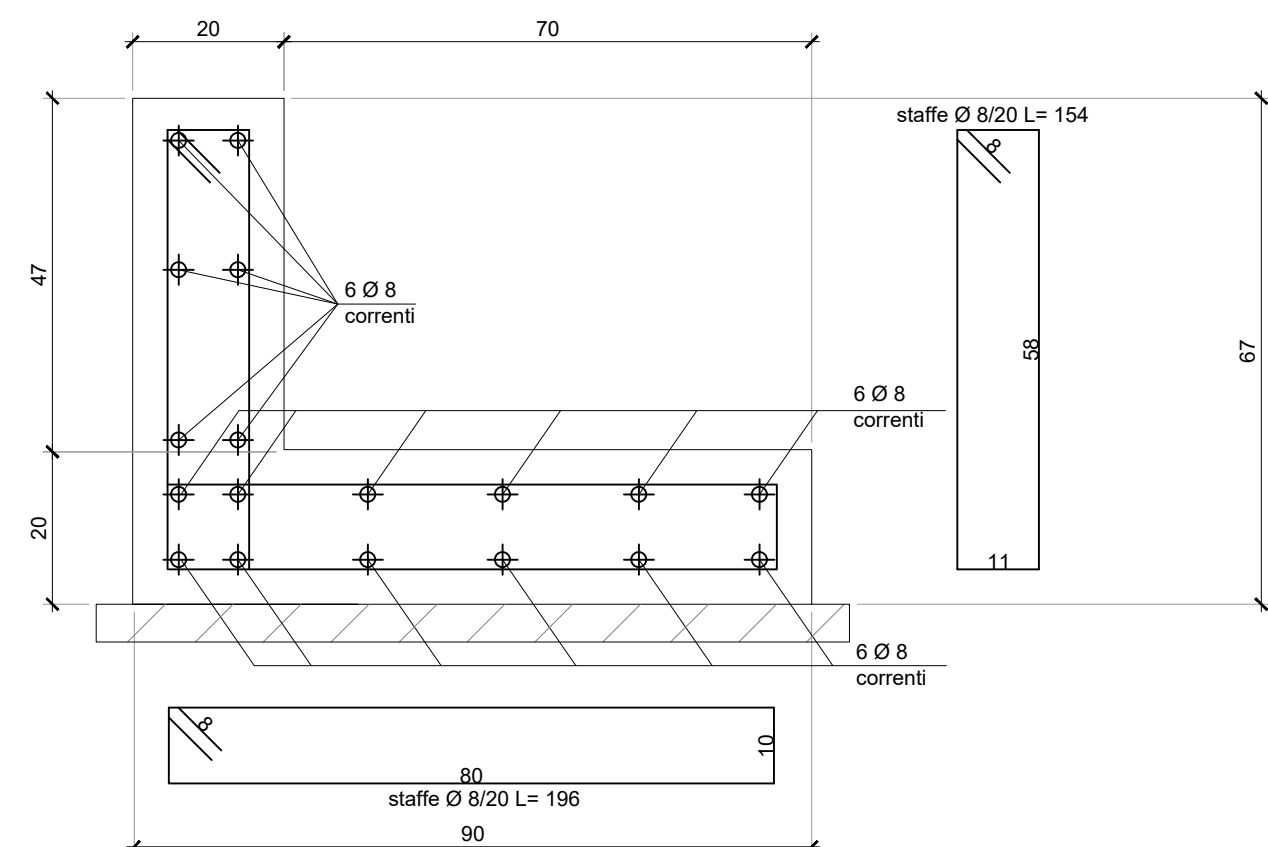
Acciaio B450C controllato, saldabile
f_{yk} > 450 N/mm² - f_{tk} > 540 N/mm² - Allungamento > 7.5%
f_{yk}/normk < 1.25 - (f_{yk}/f_{tk}) > 1.15 < 1.35
Copriferro minimo netto: 40 mm (se non diversamente indicato).
Ogni fornitura deve essere accompagnata da copia conforme del relativo certificato emesso dal Laboratorio incaricato del controllo.

NOTA BENE: TUTTE LE QUOTE VANNO VERIFICATE IN CANTIERE CON LA D.L.

Sezione fondazione
recinzione e rete parapalloni
Scala 1:20



Fondazione recinzione e rete parapalloni: armatura
Scala 1:10



via crotonea 143 20124 Brescia
tel. +39 030 2451210
lavori@gpprogetti.eu
www.gpprogetti.eu



legale rappresentante	ALESSANDRO GASPARINI ingegnere	
direttore tecnico	ALESSANDRO GASPARINI ingegnere	
progettista architettonico / strutture	ALESSANDRO GASPARINI ingegnere	
progetto	VARIANTE AL PROGETTO ESECUTIVO CAMPO DAL CALCIO IN ERBA SINTETICA PRESSO IL CENTRO SPORTIVO L.R. CECCONI A NERVIANO (MI)	prima emissione 28 novembre 2022
localizzazione	NERVIANO (MI) via Sant'Anna	aggiornamenti 22 settembre 2023 25 ottobre 2023
committente	COMUNE DI NERVIANO (MI) Piazza Manzoni n° 14	
fase progetto	VARIANTE AL PROGETTO ESECUTIVO	
oggetto tavola	DISEGNI ESECUTIVI STRUTTURE DI VARIANTE: ARMATURE FONDAZIONI TORRI FARO E MURETTI	
scala	varie	numero tavola
disegnatore	fb	
verificato	sg	
numero commessa	19.015	
nome file	19.015 VARIANTE STRUTTURE_rev01.dwg	revisione studio 03 - 2023/10/25

C.ST.01